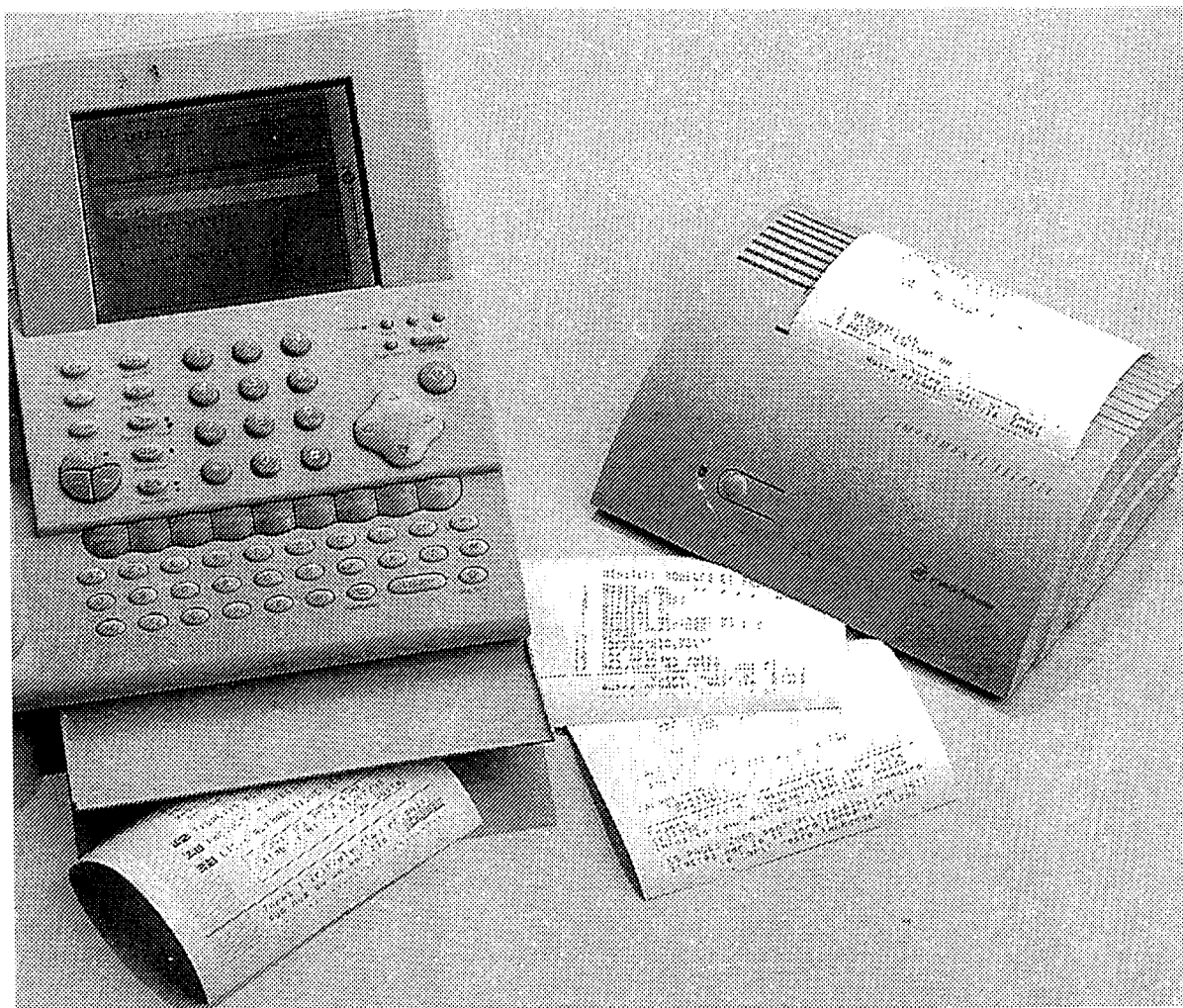


L'IMPRIMANTE TELETEL®



France Telecom

Vous venez d'acquérir L'IMPRIMANTE TELETEL, et nous vous en remercions.

L'IMPRIMANTE TELETEL est la première imprimante Minitel compatible avec la nouvelle gamme de terminaux MAGIS, SILLAGE, etc...

L'IMPRIMANTE TELETEL autorise un raccordement direct sur la prise téléphonique. Ce concept permet l'utilisation de l'imprimante, non seulement avec tout type de terminal Minitel, mais aussi avec un ordinateur personnel équipé d'une carte modem V23.

1

2

L'IMPRIMANTE TELETEL fonctionne aussi avec l'ensemble de la gamme des autres Minitel de France Télécom : M1, M1B, M2, M5, M10, M12, Magis Club (en V23) etc.

3

L'IMPRIMANTE TELETEL est un produit agréé France Télécom et marqué CE (conforme aux prescriptions des directives européennes "CEM" et "basse tension").

4

Afin d'utiliser votre imprimante dans les meilleures conditions, nous vous conseillons de lire cette notice et de la conserver précieusement.

Votre IMPRIMANTE TELETEL bénéficie d'une garantie d'un an.

Pour toute information sur les produits et services France Télécom, adressez-vous à votre agence (14, appel gratuit).

SOMMAIRE

LISTE DE COLISAGE	PAGE 3
MISE EN SERVICE - BRANCHEMENT	PAGE 4
CHARGEMENT DU PAPIER	PAGE 5
IMPRESSION DES ECRANS	PAGE 6
UTILISATION PARTICULIERE SUR LES SERVEURS PROFESSIONNELS	PAGE 7
UTILISATION PARTICULIERE EN CONNEXION AVEC UN PC	PAGE 8
UN PROBLEME ? VERIFIER ...	PAGE 9

LISTE DE COLISAGE

Un carton comprenant :

- une IMPRIMANTE TELETEL avec un rouleau de papier,
- un boîtier d'alimentation,
- un manuel d'utilisation.

*Cordon de raccordement
au Minitel*

Capot papier

Voyant d'alimentation

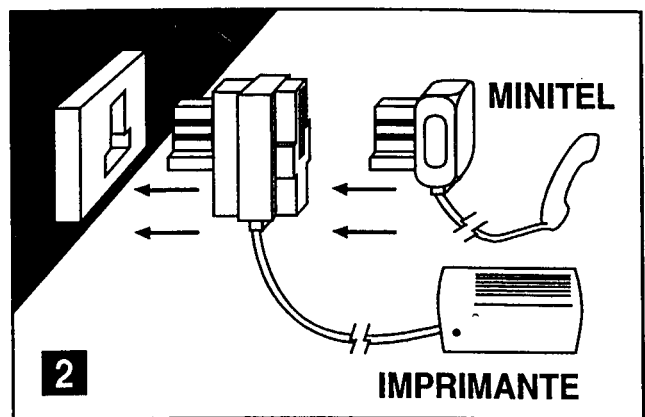
Touche d'impression

MISE EN SERVICE BRANCHEMENT

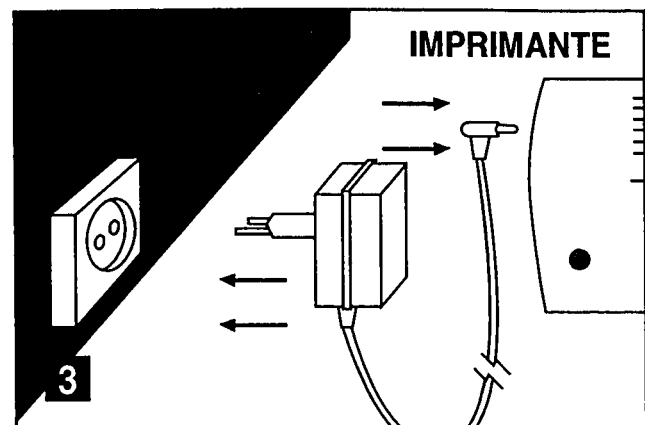
1 L'imprimante doit être sur une surface plane pour en assurer le meilleur fonctionnement.

ATTENTION, vous devez respecter l'ordre de connexion suivant :

2 Connectez la fiche téléphonique gigogne de l'imprimante à la prise téléphonique murale; puis connectez la fiche téléphonique de votre Minitel à la fiche gigogne de votre imprimante.



3 Connectez le boîtier d'alimentation de l'imprimante sur le secteur d'une part et à l'imprimante d'autre part. Le voyant s'allume.

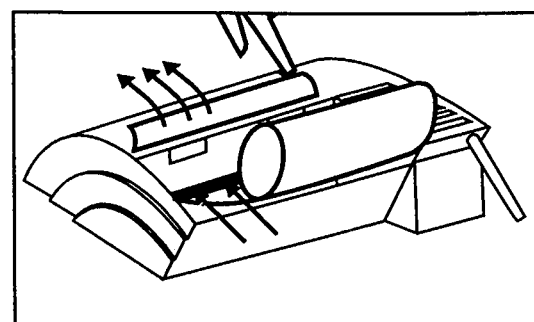
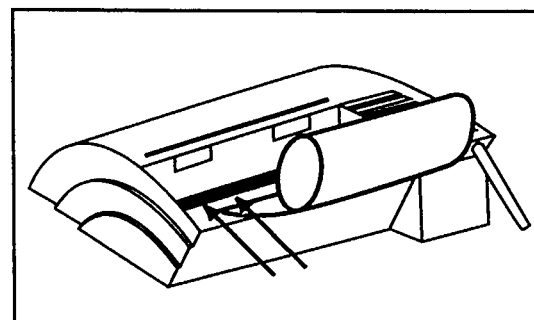
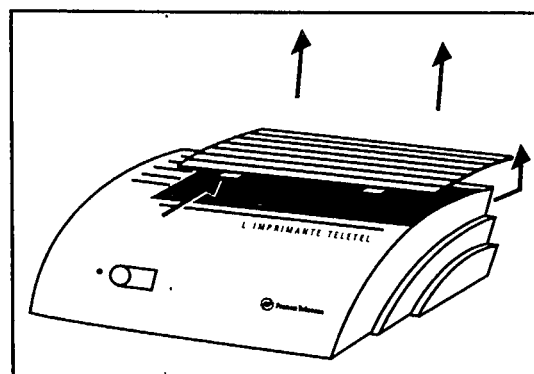


CHARGEMENT DU PAPIER

L'imprimante est livrée avec un rouleau déjà chargé; elle est prête à l'emploi.

Pour charger un nouveau rouleau :

- 1** Ouvrez le capot papier en le faisant glisser vers l'arrière puis en le soulevant.
- 2** Décachetez le nouveau rouleau.
- 3** Coupez 10 cm du nouveau rouleau afin qu'il ne reste aucune trace de colle sur l'amorce, le papier doit être coupé de manière perpendiculaire.
- 4** Introduisez le papier dans la fente qui se trouve à l'intérieur du logement tout en appuyant simultanément sur la touche d'impression de façon prolongée pour entraîner le papier.



Attention à bien mettre le rouleau à l'endroit (impression uniquement sur la face extérieure) et à présenter le papier parfaitement droit face à la fente et à ne pas retirer la feuille une fois engagée (sous peine d'endommager la tête d'impression).

NB : Des rouleaux de papier thermique sont disponibles dans toutes les agences France Télécom . Il est important d'utiliser le papier de France Télécom qui garantit la meilleure qualité d'impression.

IMPRESSION DES ECRANS

- 1** Composez le numéro du serveur.
- 2** Attendez que la page soit totalement affichée pour lancer l'impression.

IMPRESSION EN MODE ALPHANUMERIQUE :

Appuyez une fois sur la touche d'impression pour recopier votre écran en mode alphanumérique (texte sans les graphiques).

IMPRESSION EN MODE GRAPHIQUE :

Appuyez deux fois de suite sur la touche d'impression pour recopier en mode graphique.

AVANCE PAPIER :

Appuyez de manière prolongée sur la touche d'impression pour provoquer l'avance papier.

NB: L'IMPRIMANTE TELETEL dispose d'une grande capacité mémoire; il n'est pas nécessaire d'attendre la fin d'impression d'une page pour demander la consultation d'une autre page à l'écran du Minitel. Une fois cette seconde page affichée à l'écran, vous pouvez demander une nouvelle impression sans pour autant attendre la fin de la première (et ainsi de suite).

En cours de communication, chaque appui sur la touche d'impression provoque automatiquement la mémorisation de la page visible à l'écran.

Si vous avez terminé de consulter le service Télétel, vous pouvez mettre fin à la communication et les pages déjà mémorisées continueront à s'imprimer; vous économisez ainsi des frais de communication.

UTILISATION PARTICULIERE

Sur les serveurs professionnels

La majorité des serveurs Minitel sont en mode Télétel 40 colonnes (40 caractères affichés sur une ligne).

Toutefois, certains services professionnels fonctionnent dans deux autres modes : le Télétel 80 colonnes (80 caractères par ligne) et le Téléinformatique (protocole différent du Télétel 80 colonnes).

TELETEL 80 COLONNES :

Utilisation identique au mode Télétel 40 colonnes (décrit précédemment).

TELEINFORMATIQUE :

L'IMPRIMANTE TELETEL permet l'édition d'informations dans ce mode.

Pour information, les nouveaux Minitel Magis et Sillage et certains anciens Minitel ne fonctionnent pas en mode téléinformatique.

UTILISATION PARTICULIERE

Connexion avec un P.C.

L'IMPRIMANTE TELETEL peut être connectée à un «P.C» si ce dernier est équipé d'un modem fonctionnant en mode V23 (le modem V23 est celui permettant l'émulation en mode Minitel à la vitesse de 1200/75 bauds).

L'IMPRIMANTE TELETEL ne fonctionne pas avec un modem utilisant un autre protocole que le V23.

L'IMPRIMANTE TELETEL a l'avantage d'être branchée directement sur la prise téléphonique, de ce fait elle n'occupe pas les ports de connexion du «PC» (port série ou parallèle).

Quand elle est connectée au «P.C», L'IMPRIMANTE TELETEL est dédiée à la recopie des écrans Minitel, à l'exclusion de toute autre information.

Les modes de connexion et d'utilisation sont identiques à ceux décrits précédemment.

UN PROBLEME ? VERIFIER ...

Il ne s'agit vraisemblablement pas d'un problème technique, nous vous conseillons de procéder à quelques vérifications simples, à savoir :

Que le rouleau de papier n'est pas terminé.

Vérifiez que le cordon de l'imprimante est bien connecté à la prise téléphonique, que le cordon téléphonique du Minitel est bien branché sur la prise gigogne de l'imprimante (l'ordre est important).

Vérifiez que l'imprimante et le Minitel sont bien sous tension (voyants allumés).

France Télécom ne garantit un bon fonctionnement, qu'avec le boîtier d'alimentation fourni avec l'imprimante.



France Telecom

Direction Générale
6, place d'Alleray 75505 PARIS Cedex 15

RCS PARIS B 380 129 866